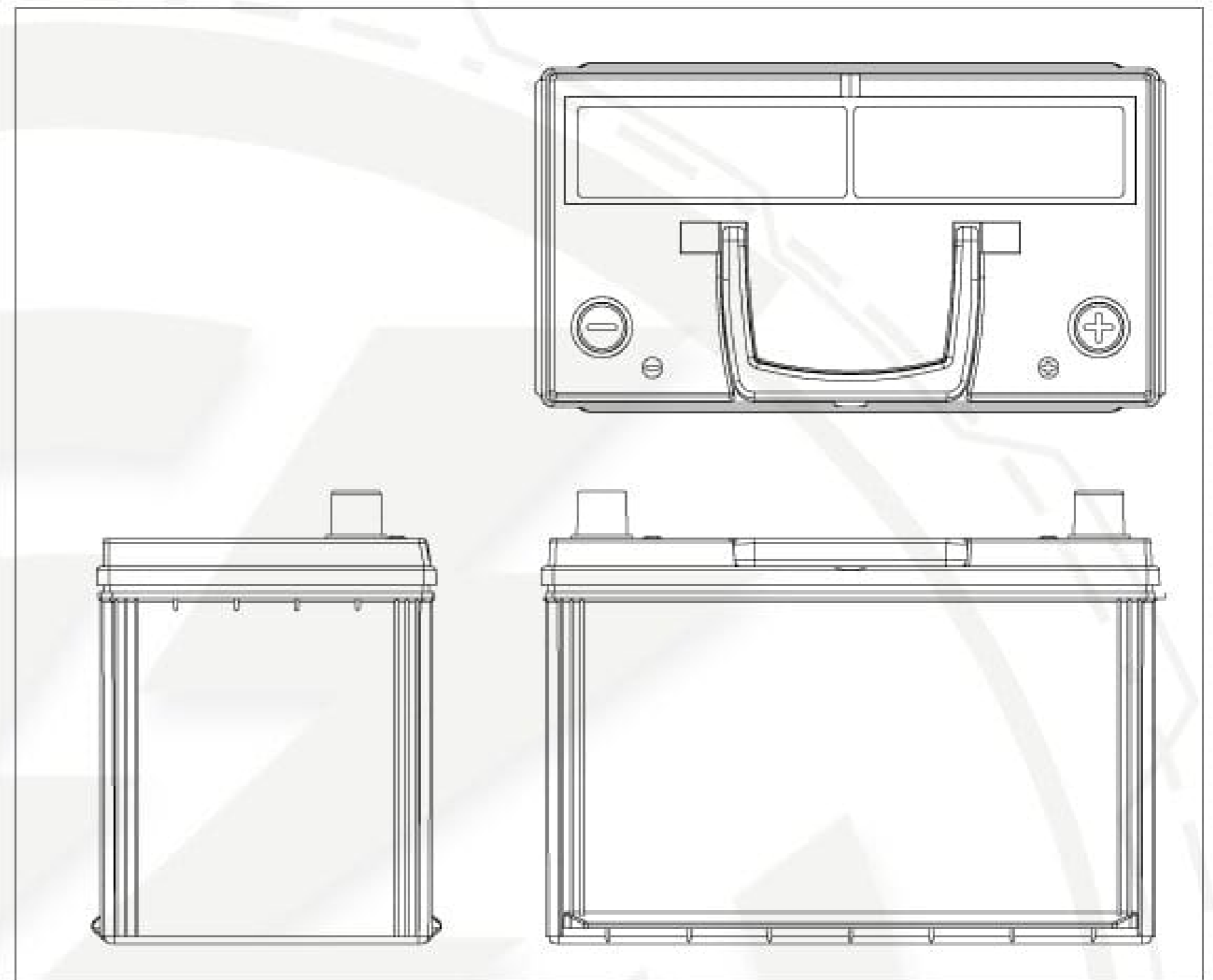




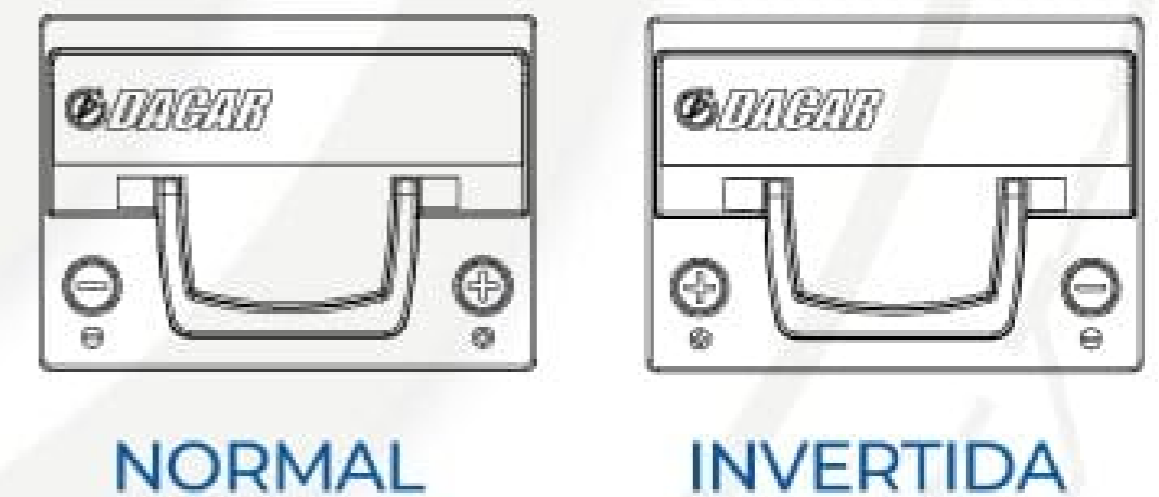
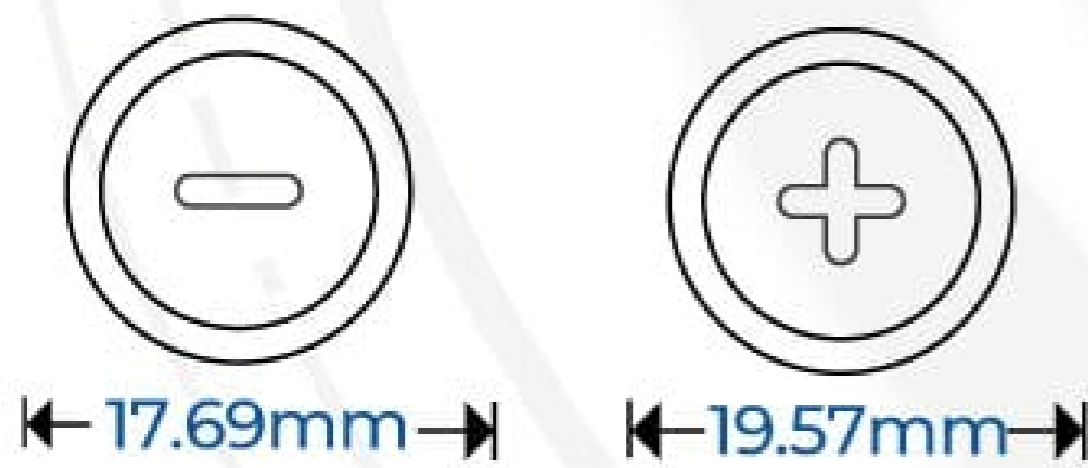
TX 34-80

FICHA TÉCNICA



TIPO DE TERMINAL
BORNE GRUESO
SAE Post

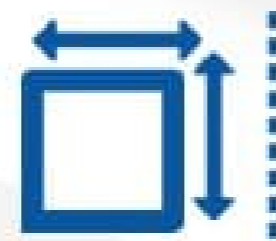
POLARIDAD



ESPECIFICACIONES & CARACTERÍSTICAS

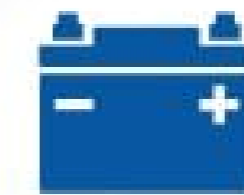


VOLTAJE 12V
CAP NOMINAL 80
CAP RESERVA 123
CCA 620
CA 804



DIMENSIÓN

LARGO 255 mm
ANCHO 170 mm
ALTO 200 mm



CAJA
CUBIERTA
TAPONES
SEPARADORES
TERMINADO
ALEACIÓN

PP DE ALTO IMPACTO
SELLADA, CON TAPONES
POD, PUSH, 35 TIPO ROSCA
FIBRA DE VIDRIO
LIBRE MANTENIMIENTO
PLOMO, PLATA, CALCIO



Máxima Duración

