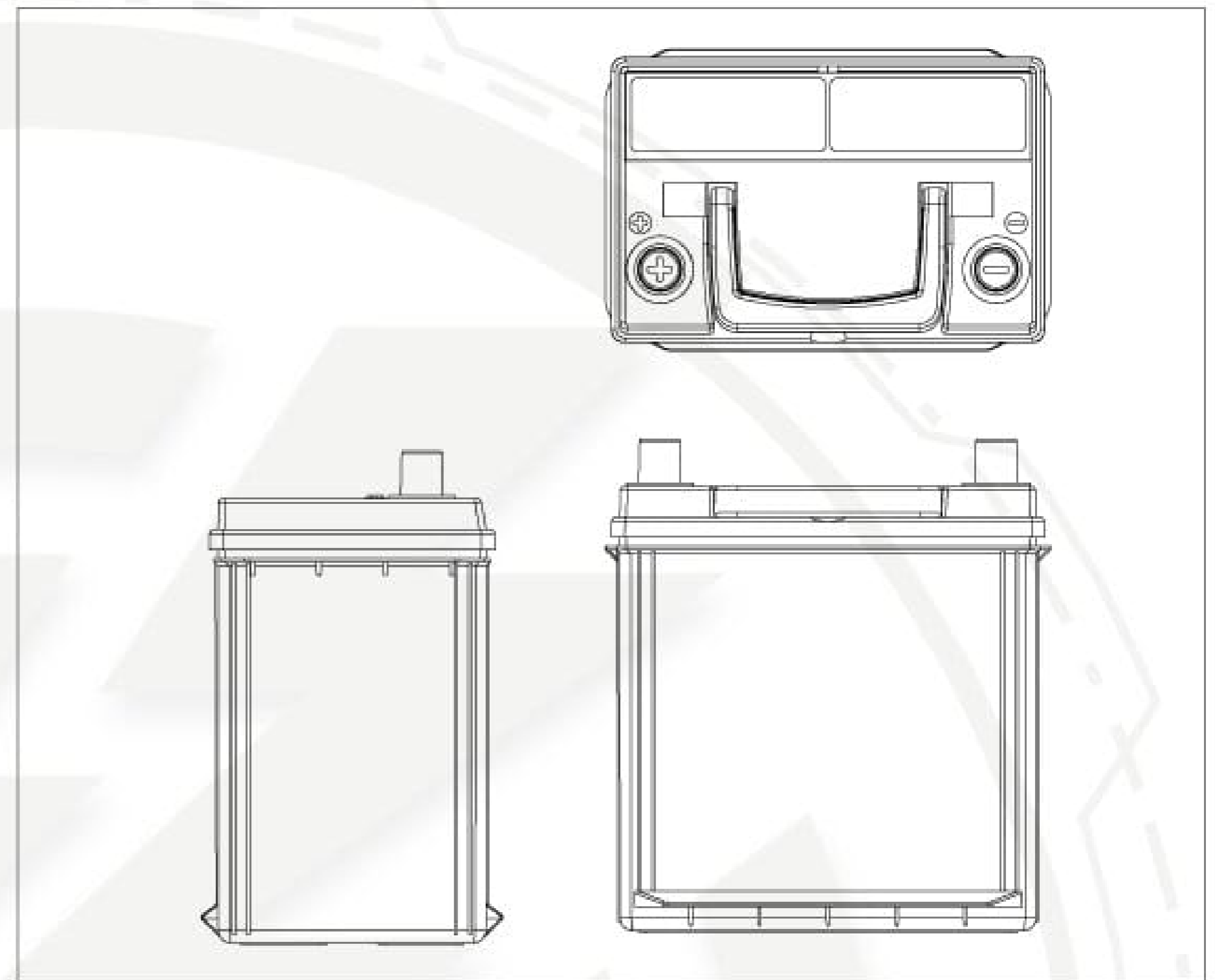




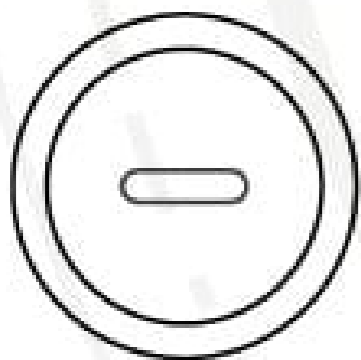
ECO NS40-40

FICHA TÉCNICA



TIPO DE TERMINAL

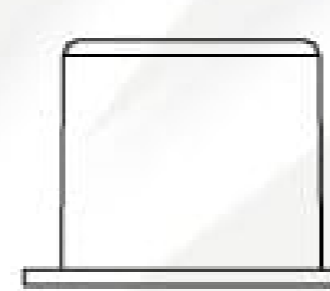
BORNE FINO
Jis Pencil Post



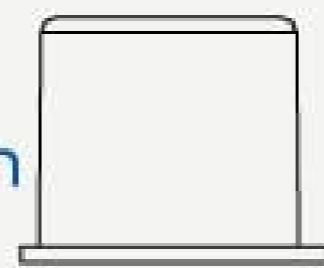
← 17.69mm →



← 19.57mm →



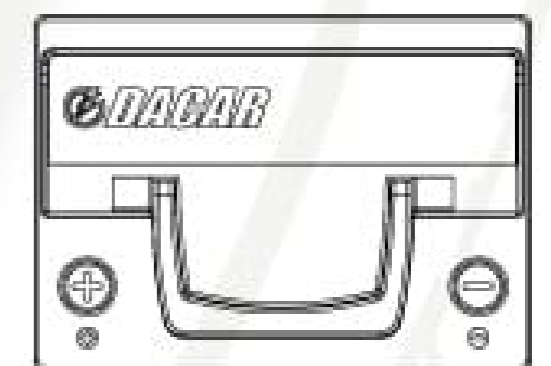
18,36mm



POLARIDAD



NORMAL



INVERTIDA

ESPECIFICACIONES & CARACTERÍSTICAS

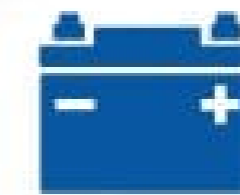


VOLTAJE	12V
CAP NOMINAL	40
CAP RESERVA	57
CCA	330
CA	396



DIMENSIÓN

LARGO	193 mm
ANCHO	124 mm
ALTO	224 vmm



CAJA
CUBIERTA
TAPONES
SEPARADORES
TERMINADO
ALEACIÓN

PP DE ALTO IMPACTO
SELLADA, CON TAPONES
POD, PUSH, 35 TIPO ROSCA
FIBRA DE VIDRIO
LIBRE MANTENIMIENTO
PLOMO, PLATA, CALCIO



Máxima Duración

