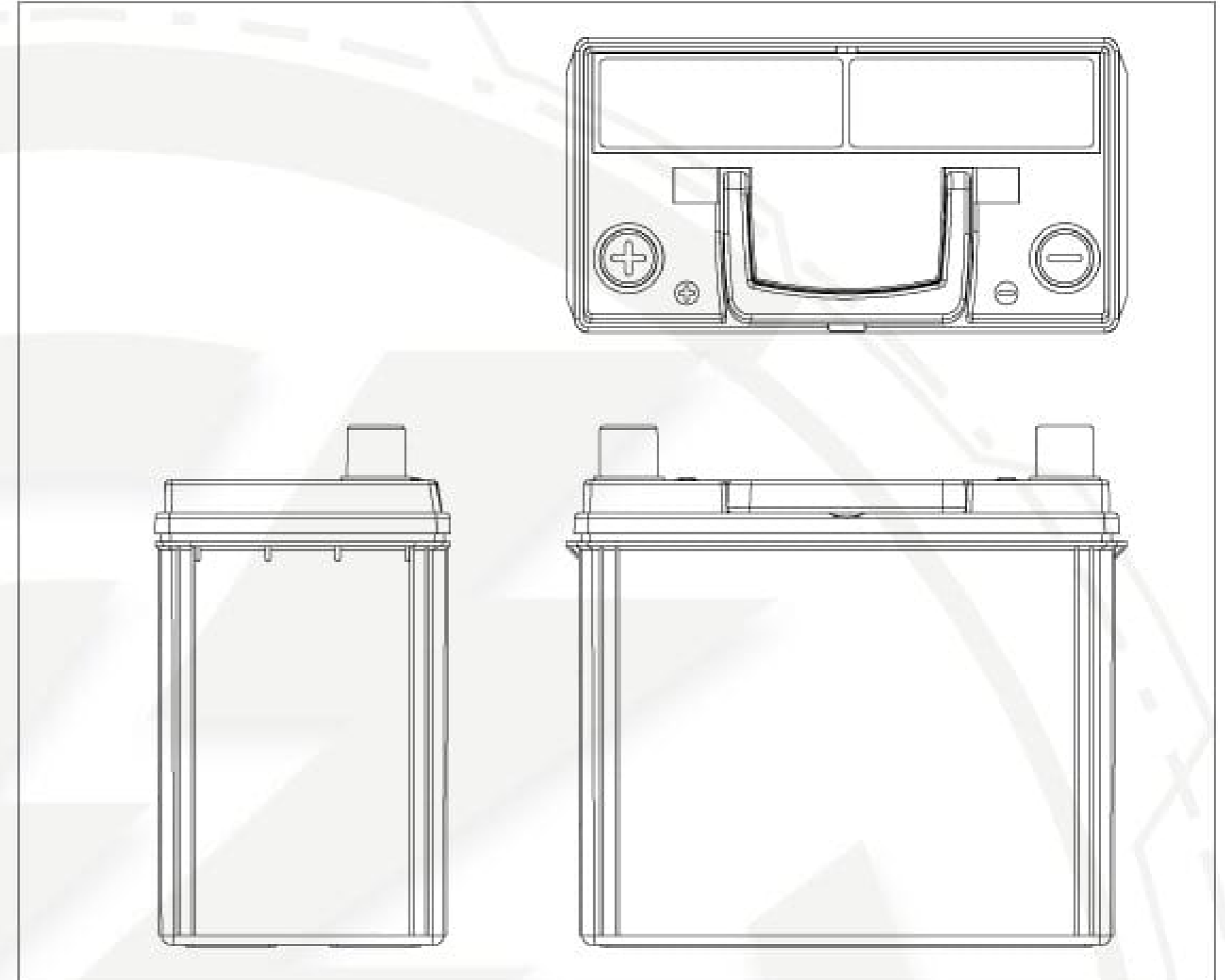




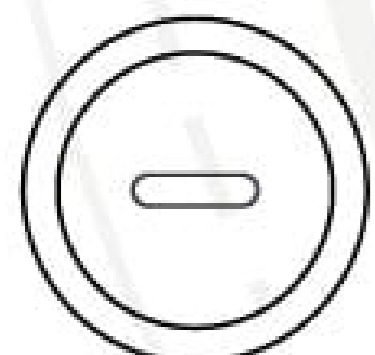
ECO N40-45

FICHA TÉCNICA



TIPO DE TERMINAL

BORNE FINO
Jis Pencil Post



← 17.69mm →



← 19.57mm →

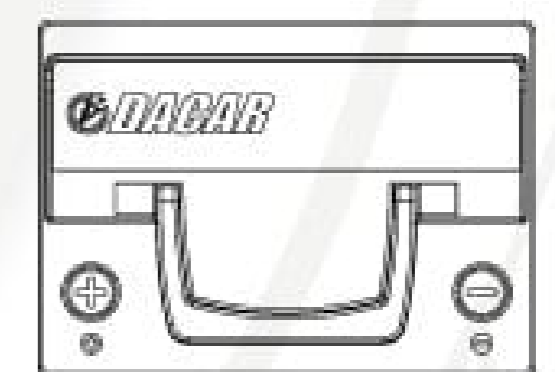


18,36mm

POLARIDAD



NORMAL



INVERTIDA

ESPECIFICACIONES & CARACTERÍSTICAS



VOLTAJE	12V
CAP NOMINAL	45
CAP RESERVA	67
CCA	370
CA	444



DIMENSIÓN

LARGO	238 mm
ANCHO	133 mm
ALTO	228 mm



CAJA
CUBIERTA
TAPONES
SEPARADORES
TERMINADO
ALEACIÓN

PP DE ALTO IMPACTO
SELLADA, CON TAPONES
POD, PUSH, 35 TIPO ROSCA
FIBRA DE VIDRIO
LIBRE MANTENIMIENTO
PLOMO, PLATA, CALCIO



Máxima Duración

