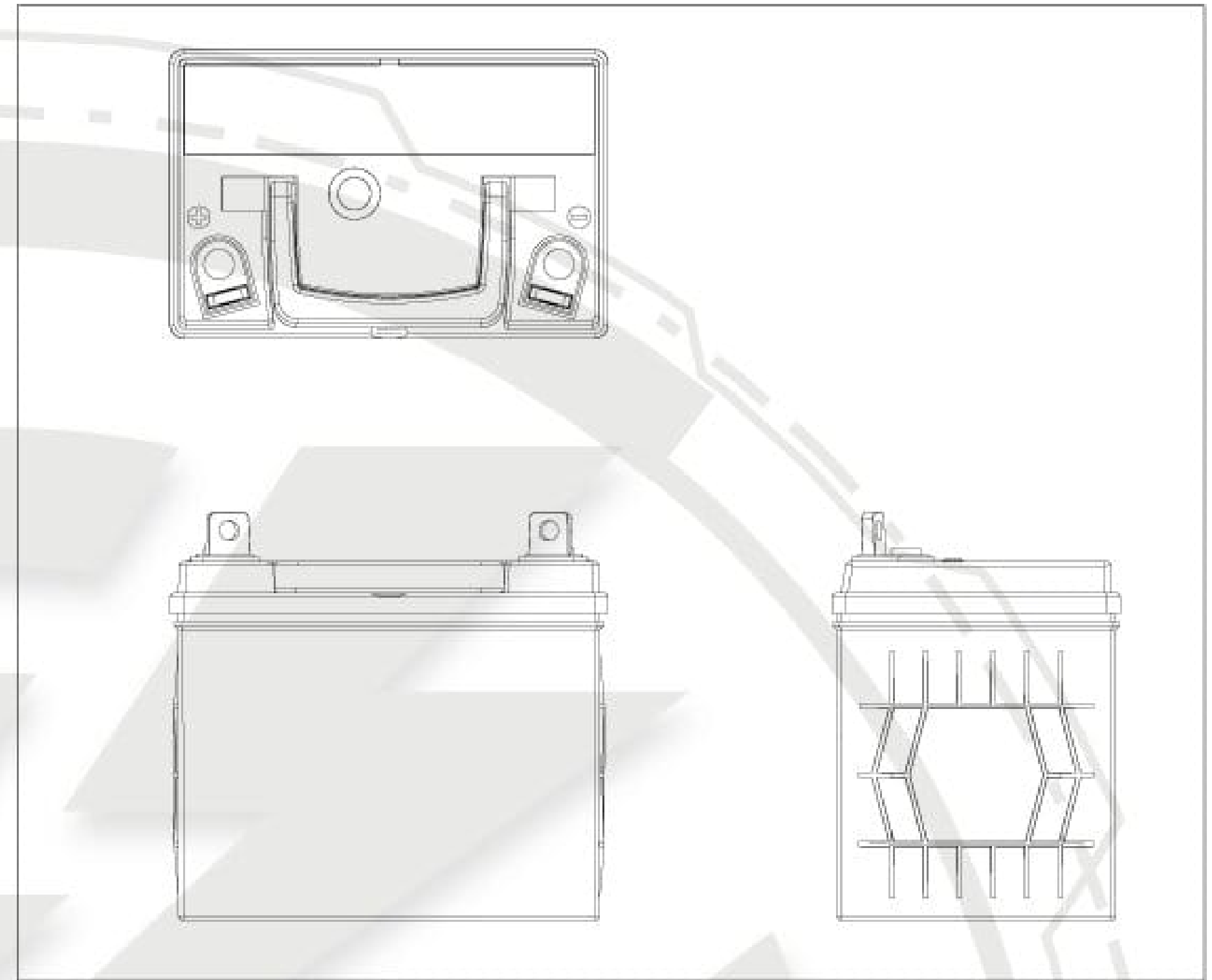




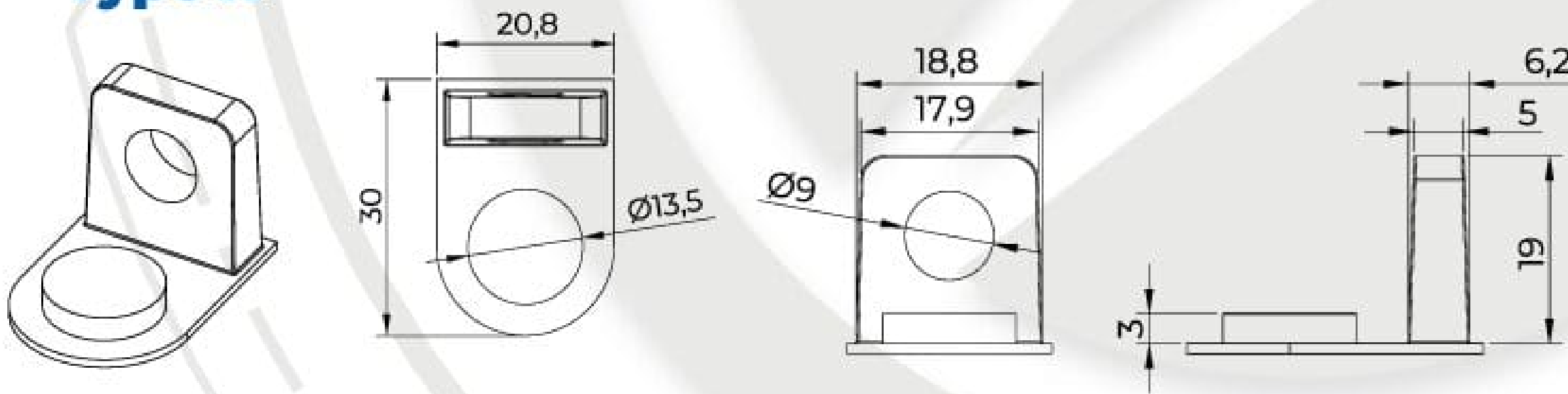
ST UT-25

FICHA TÉCNICA



TIPO DE TERMINAL

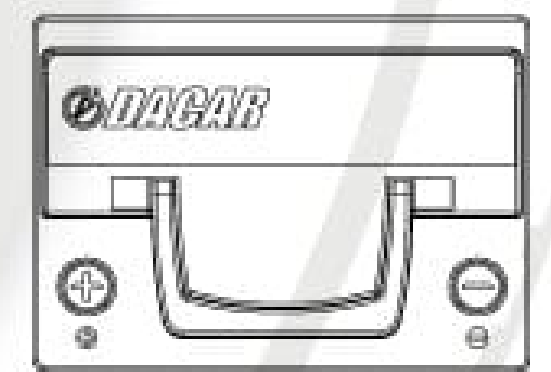
**GARDEN TRACTOR
Type X**



POLARIDAD



NORMAL



INVERTIDA

ESPECIFICACIONES & CARACTERÍSTICAS



VOLTAJE 12V
CAP NOMINAL 25
CAP RESERVA 35
CCA 270
CA 324



DIMENSIÓN LARGO 193mm
ANCHO 124 mm
ALTO 182 mm



CAJA PP DE ALTO IMPACTO
CUBIERTA SELLADA, CON TAPONES
TAPONES POD, PUSH, 35 TIPO ROSCA
SEPARADORES FIBRA DE VIDRIO
TERMINADO LIBRE MANTENIMIENTO
ALEACIÓN PLOMO, PLATA, CALCIO



Máxima Duración

