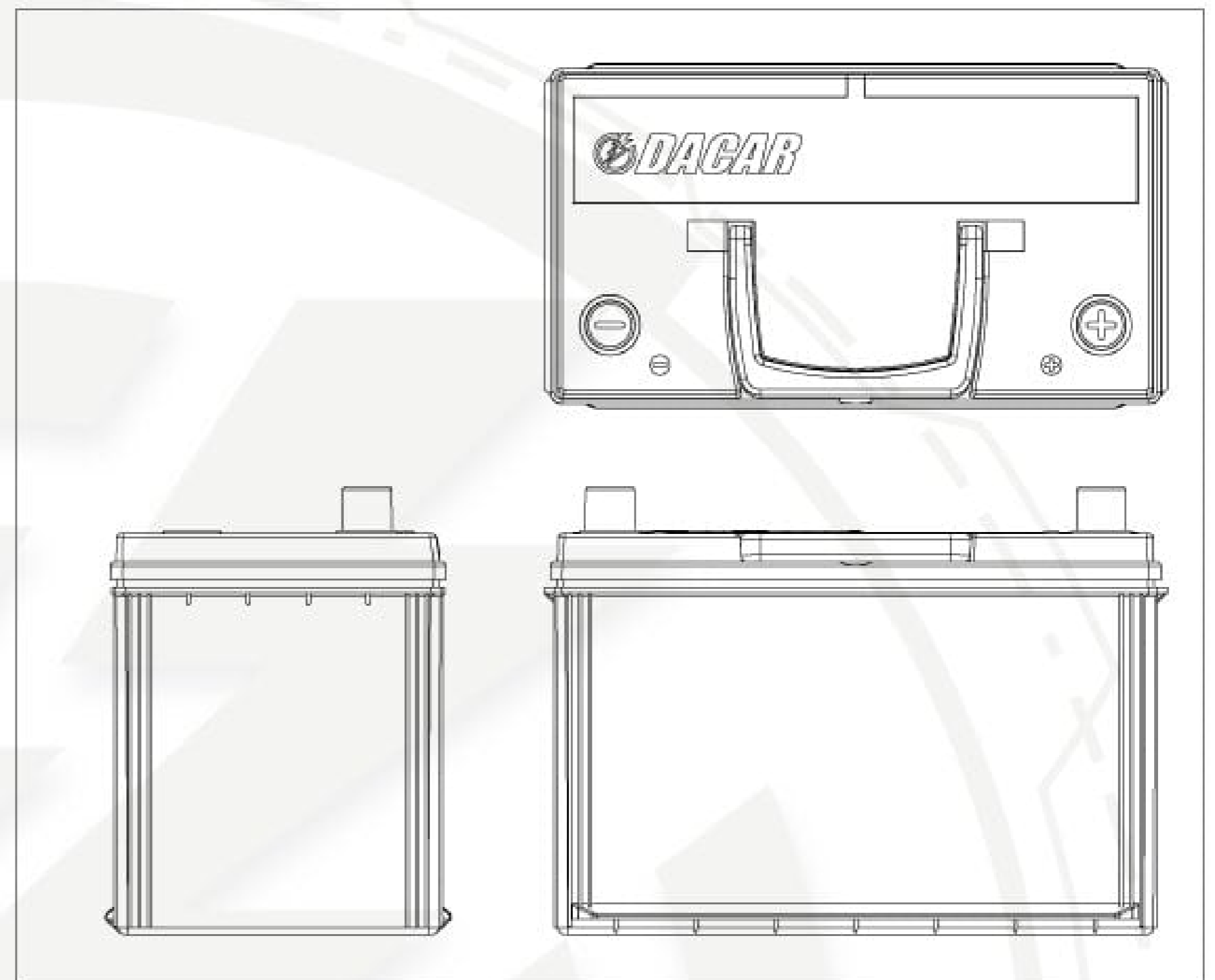




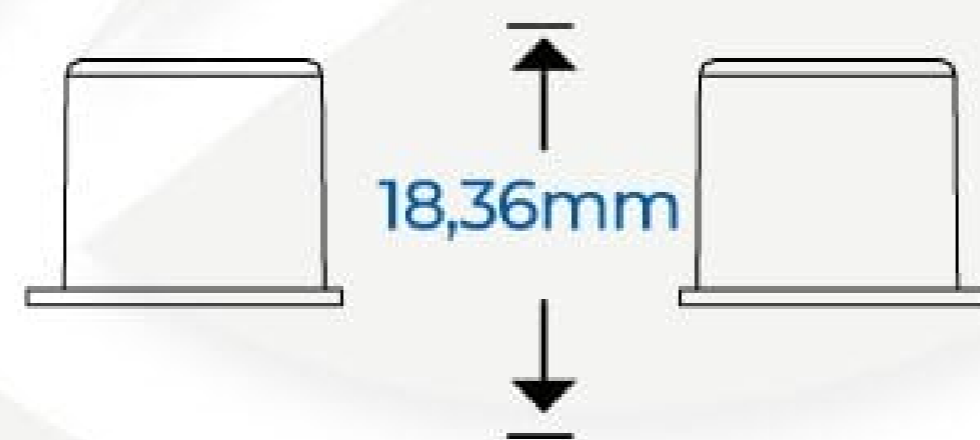
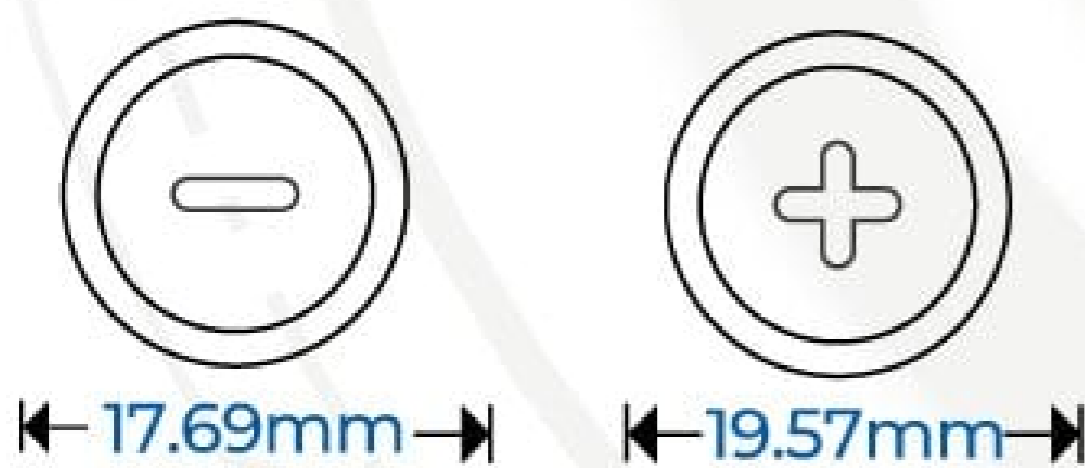
ST 27-85

FICHA TÉCNICA

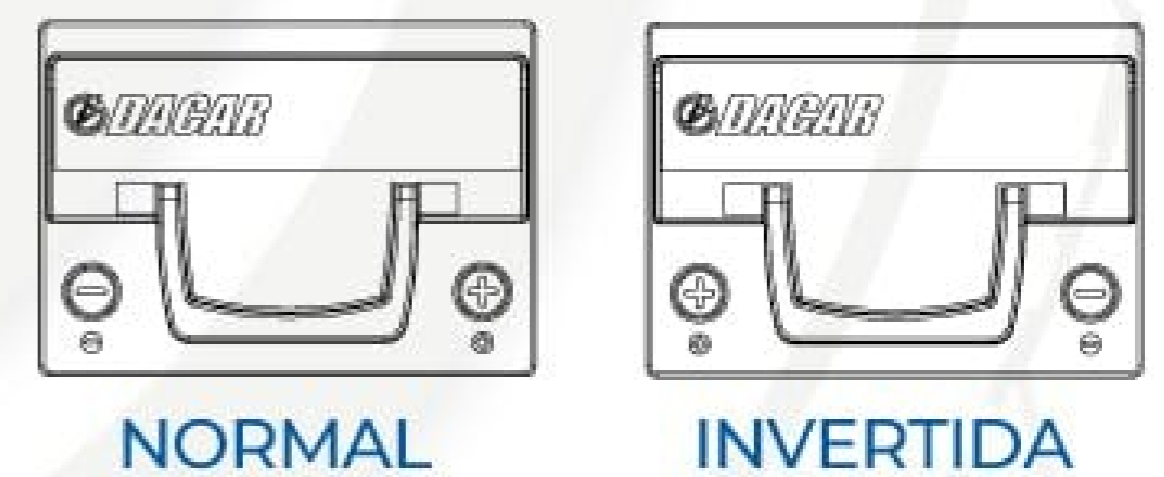


TIPO DE TERMINAL

BORNE GRUESO
SAE Post



POLARIDAD



ESPECIFICACIONES & CARACTERÍSTICAS



VOLTAJE 12V
CAP NOMINAL 85
CAP RESERVA 137
CCA 670
CA 804



DIMENSIÓN

LARGO 300 mm
ANCHO 168 mm
ALTO 224 mm



CAJA
CUBIERTA
TAPONES
SEPARADORES
TERMINADO
ALEACIÓN

PP DE ALTO IMPACTO
SELLADA, CON TAPONES
POD, PUSH, 35 TIPO ROSCA
FIBRA DE VIDRIO
LIBRE MANTENIMIENTO
PLOMO, PLATA, CALCIO



Máxima Duración

