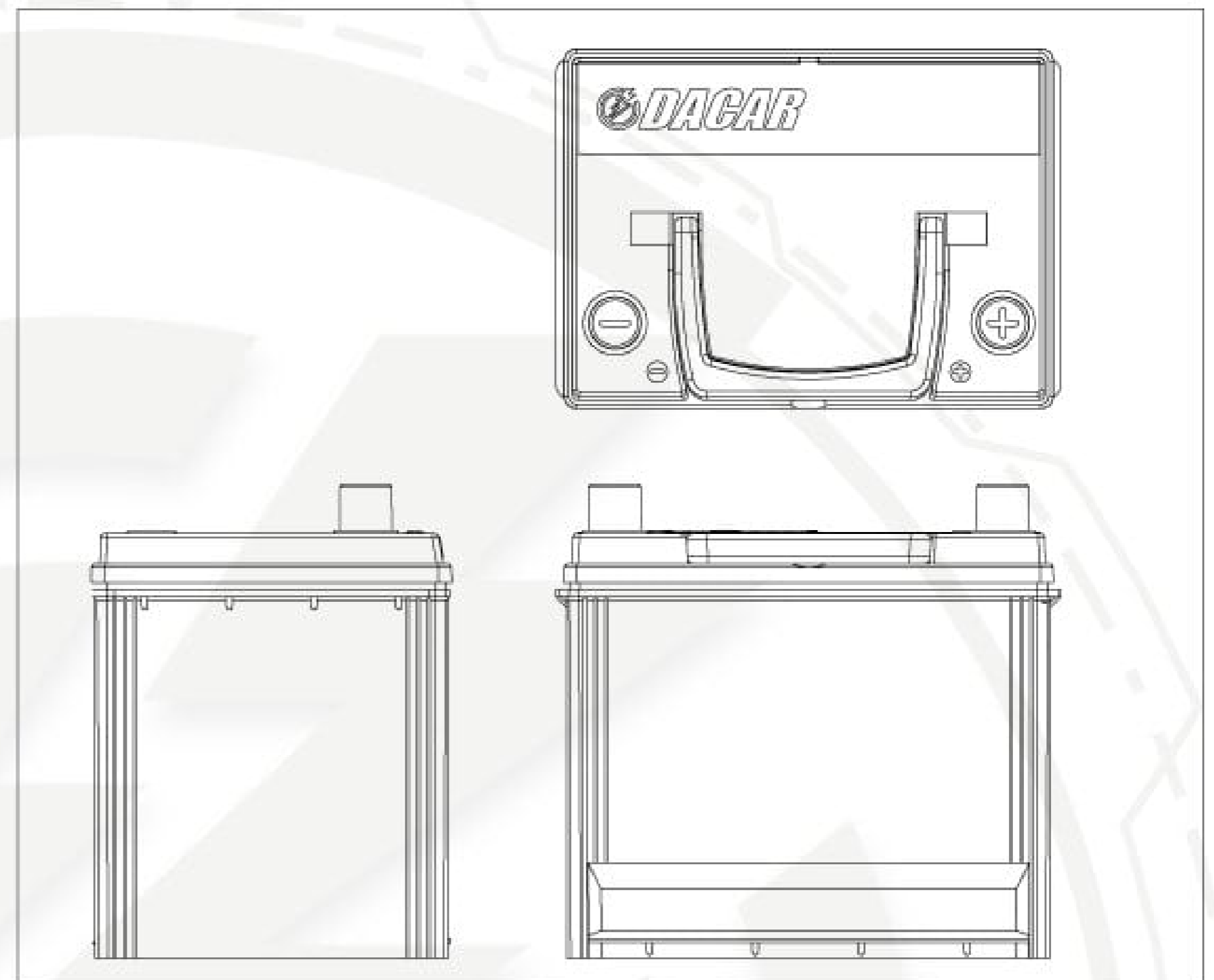




ST 25-65

FICHA TÉCNICA

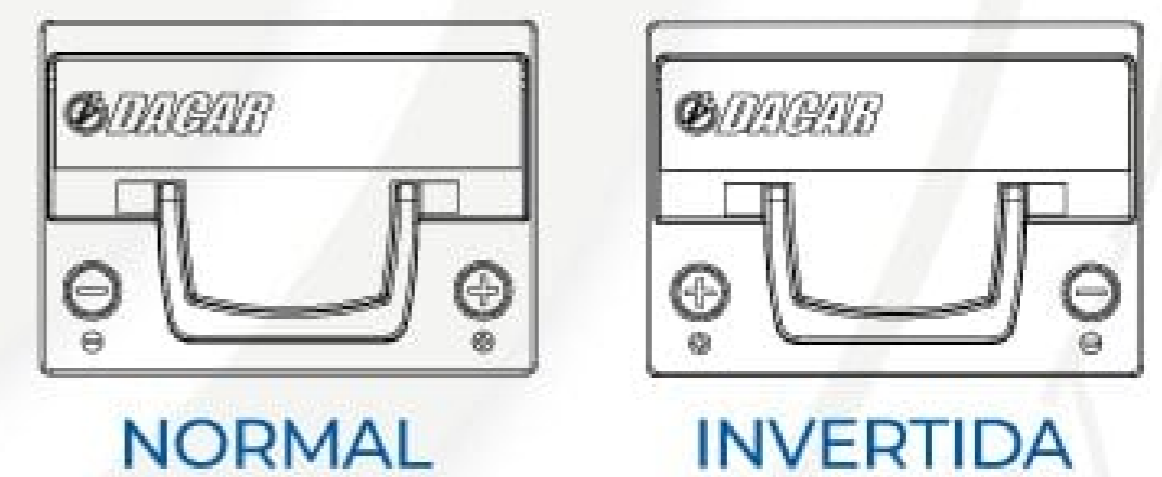


TIPO DE TERMINAL

**BORNE GRUESO
SAE Post**



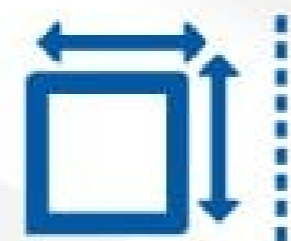
POLARIDAD



ESPECIFICACIONES & CARACTERÍSTICAS



VOLTAJE 12V
CAP NOMINAL 65
CAP RESERVA 103
CCA 465
CA 558



DIMENSIÓN

LARGO 230 mm
ANCHO 175 mm
ALTO 215 mm



CAJA
CUBIERTA
TAPONES
SEPARADORES
TERMINADO
ALEACIÓN

PP DE ALTO IMPACTO
SELLADA, CON TAPONES
POD, PUSH, 35 TIPO ROSCA
FIBRA DE VIDRIO
LIBRE MANTENIMIENTO
PLOMO, PLATA, CALCIO



Máxima Duración

