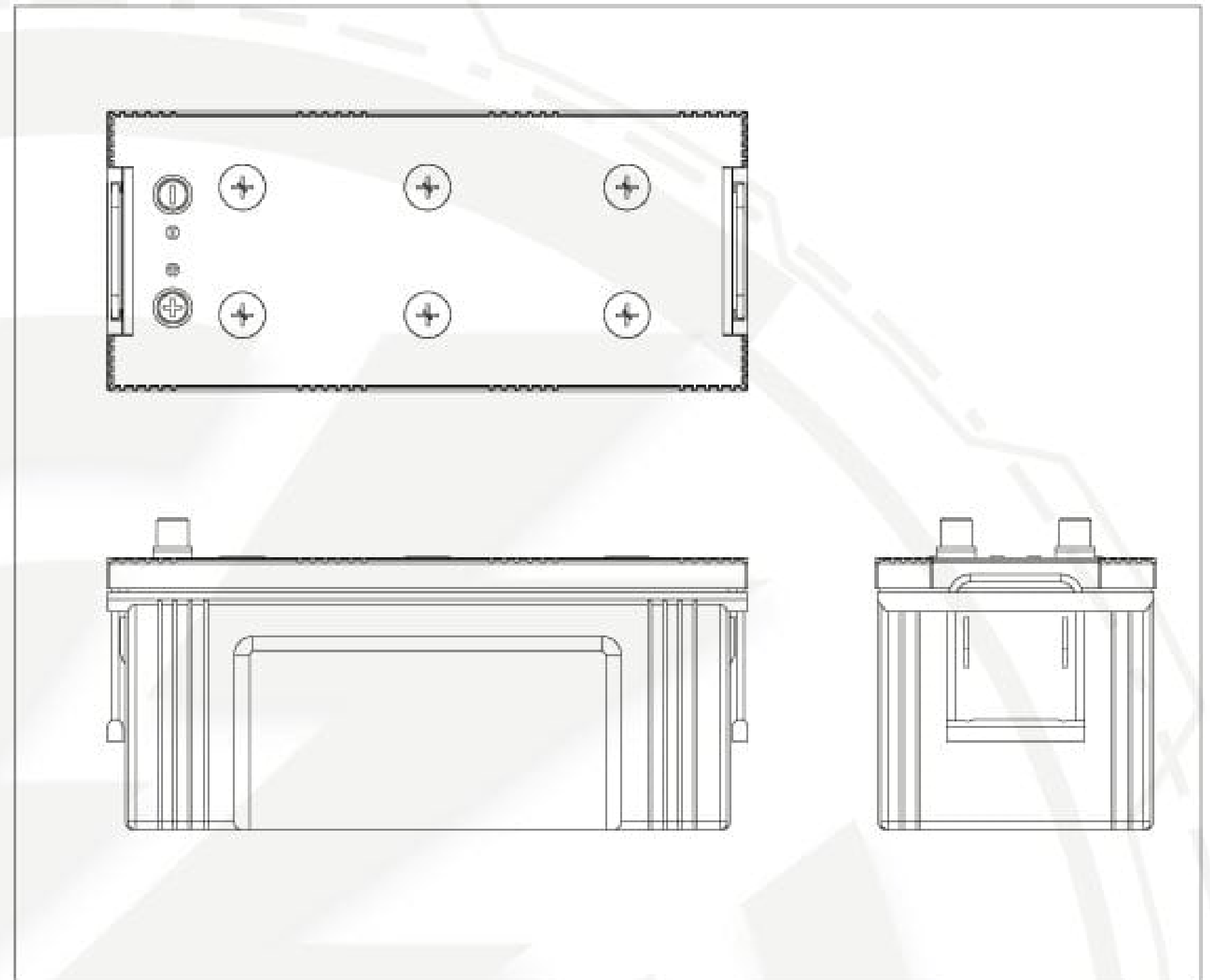




BP N150-165

FICHA TÉCNICA



TIPO DE TERMINAL SAE Post

POLARIDAD



ESPECIFICACIONES & CARACTERÍSTICAS

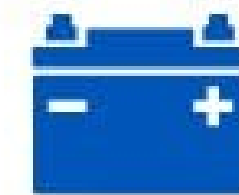


VOLTAJE 12V
Ah 165
RES. MIN 345
CCA -18°C 1050
CA -0°C 1260



DIMENSIONES

LARGO 496 mm
ANCHO 220 mm
ALTO 236mm



CAJA CUBIERTA

TIPO DE BATERÍA
SEPARADOR
PLACA
RESISTENTE

PP DE ALTO IMPACTO
LIBRE MANTENIMIENTO

PLATA, PLOMO, CALCIO
FIBRA DE VIDRIO
DÇBLE PROTECCIÓN
ALTAS TEMPERATURAS
VIBRACIONES



Máxima Duración

