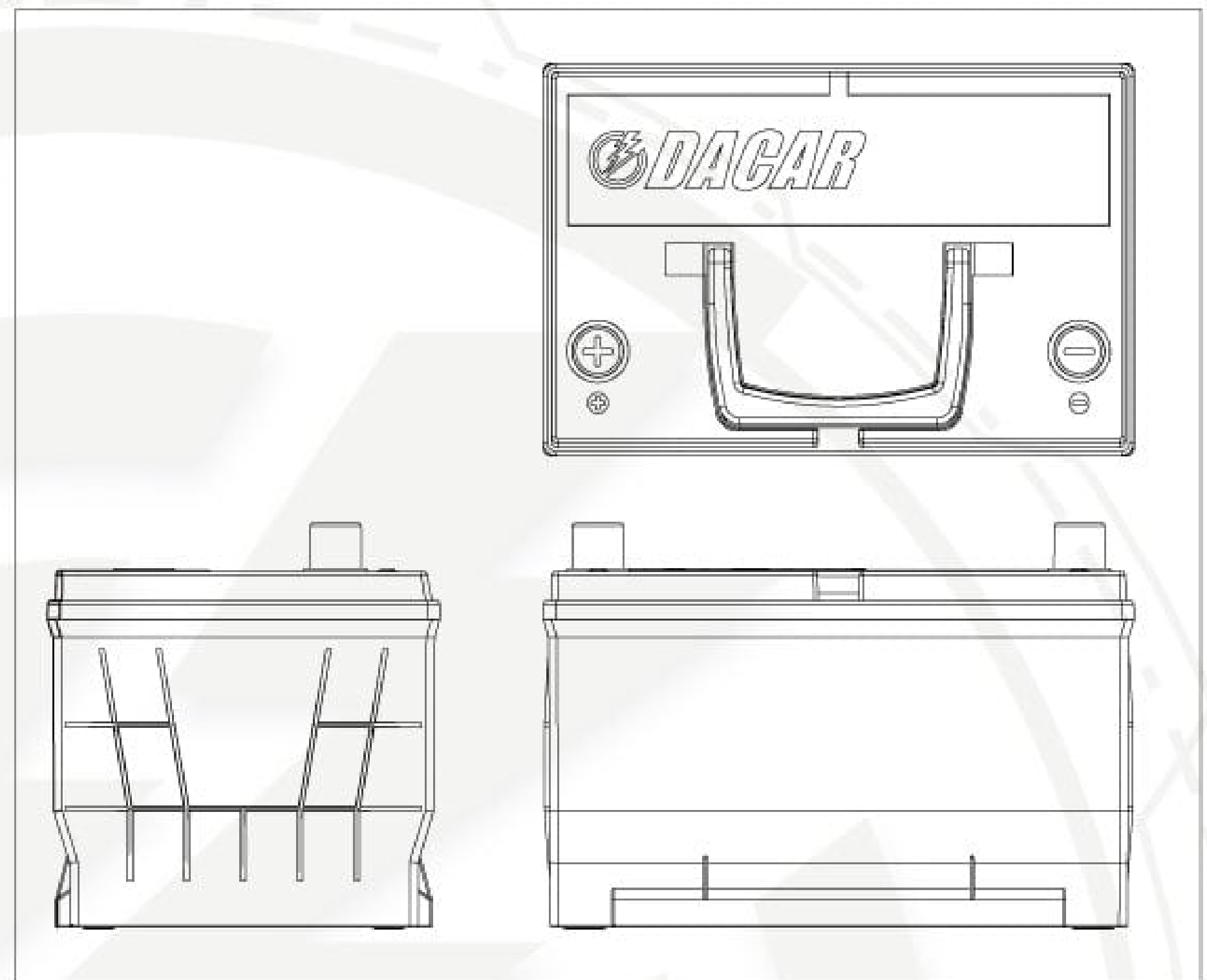


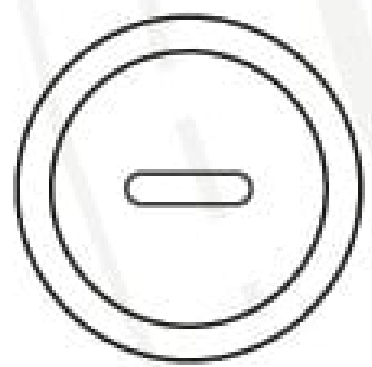


BP 65-100

FICHA TÉCNICA



TIPO DE TERMINAL SAE Post



17.69mm



19.57mm



18,36mm

POLARIDAD

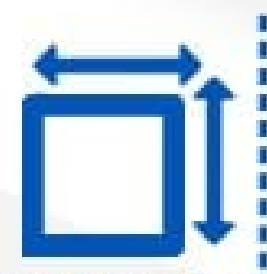


INVERTIDA

ESPECIFICACIONES & CARACTERÍSTICAS

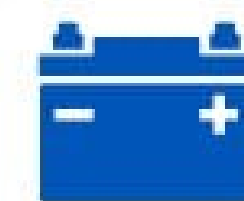


VOLTAJE 12V
Ah 100
RES. MIN 171
CCA -18°C 820
CA -0°C 984



DIMENSIONES

LARGO 286 mm
ANCHO 185 mm
ALTO 192 mm



CAJA CUBIERTA

TIPO DE BATERÍA
SEPARADOR
PLACA
RESISTENTE

PP DE ALTO IMPACTO
LIBRE MANTENIMIENTO
TIPO MANIFOLD
PLATA, PLOMO, CALCIO
FIBRA DE VIDRIO
DOBLE PROTECCIÓN
ALTAS TEMPERATURAS
VIBRACIONES



Máxima Duración

