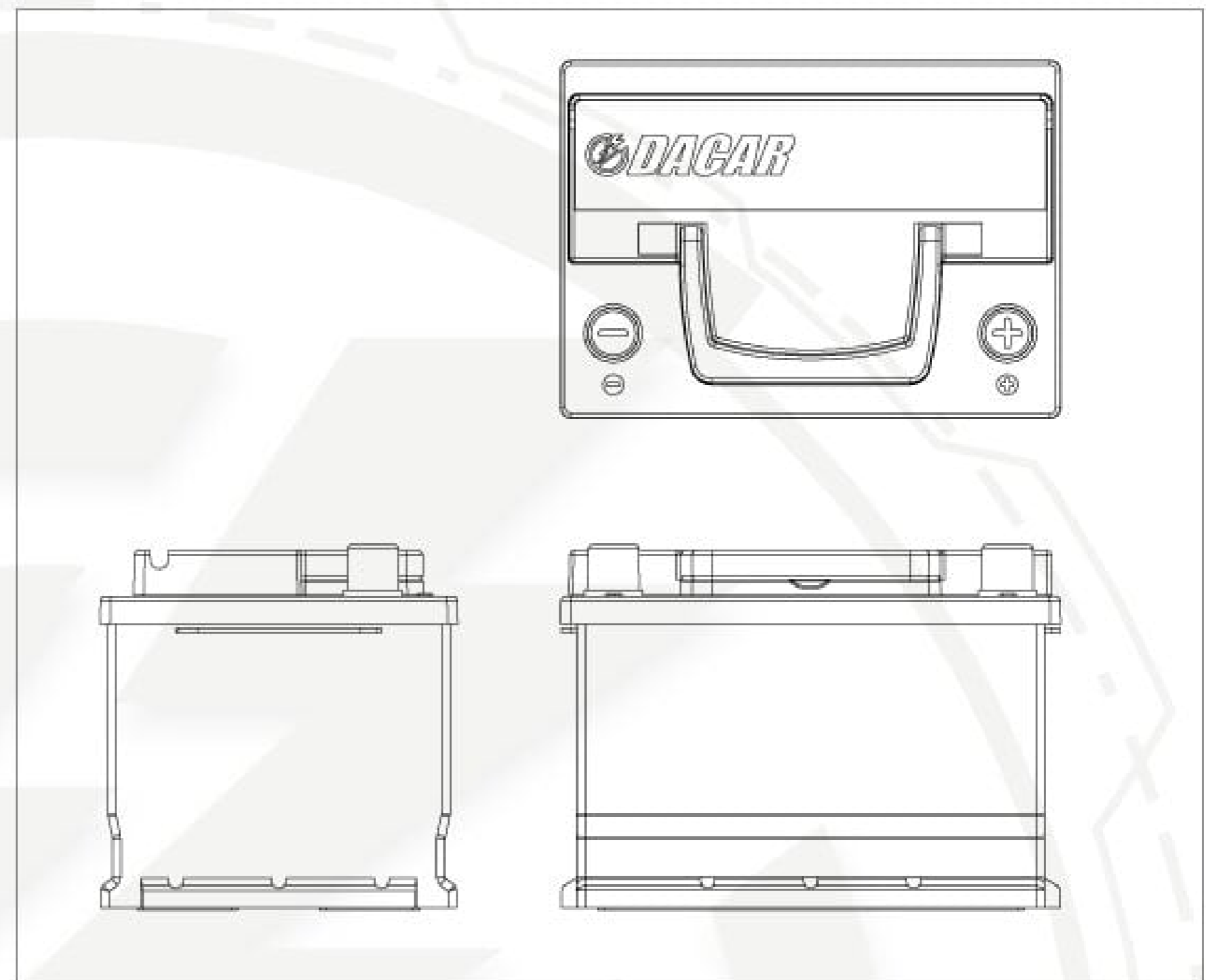


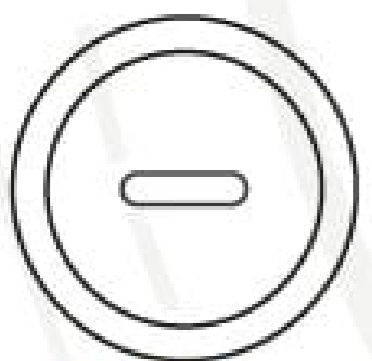


BP 42-65

FICHA TÉCNICA



TIPO DE TERMINAL SAE Post



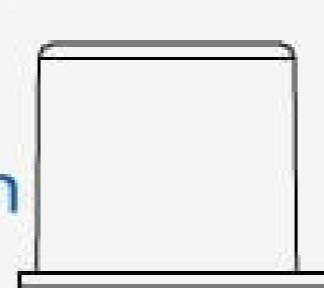
17.69mm



19.57mm



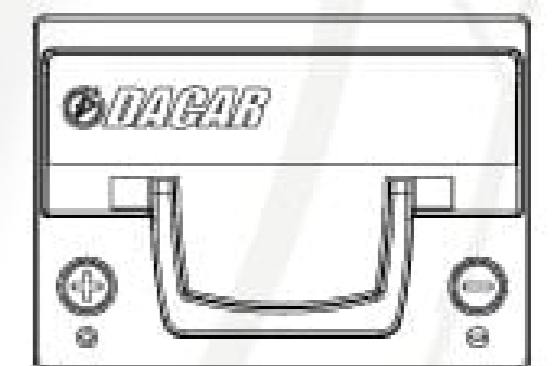
18,36mm



POLARIDAD



NORMAL



INVERTIDA

ESPECIFICACIONES & CARACTERÍSTICAS



VOLTAJE 12V
Ah 65
RES. MIN 100
CCA -18°C 550
CA -0°C 660



DIMENSIONES

LARGO 233 mm
ANCHO 175 mm
ALTO 175 mm



CAJA CUBIERTA

TIPO DE BATERÍA
SEPARADOR
PLACA
RESISTENTE

PP DE ALTO IMPACTO
LIBRE MANTENIMIENTO
TIPO MANIFOLD
PLATA, PLOMO, CALCIO
FIBRA DE VIDRIO
DOBLE PROTECCIÓN
ALTAS TEMPERATURAS
VIBRACIONES



Máxima Duración

